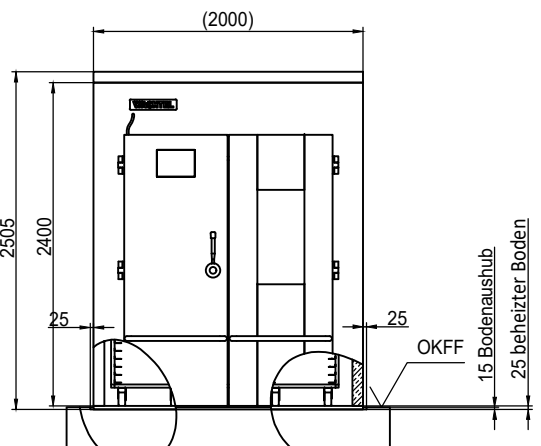
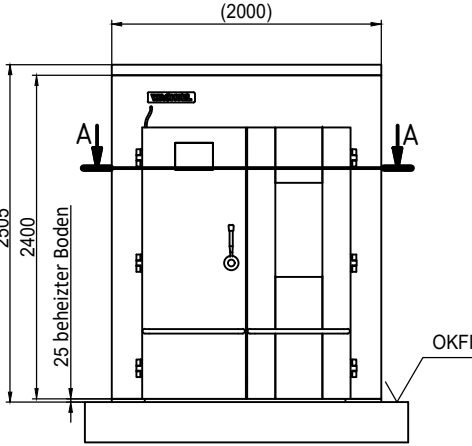
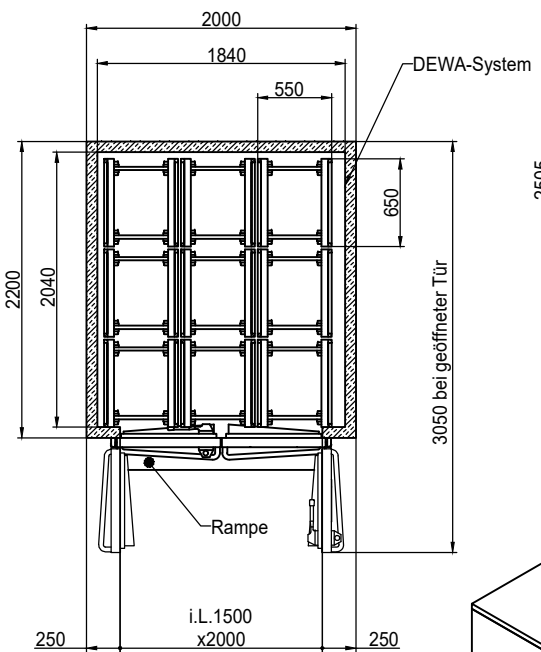


A-A

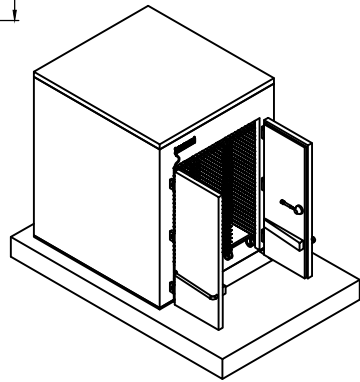
Version mit Rampe

Version mit Bodenaushub



Aufstellungsplatz eben und wasserwaagrecht vorbereiten!  
Anforderung an Ebenheitstoleranz nach DIN 18202 Tab.3 Zeile 4.  
Nach Montage bauseits angleichen.

Aufstellungsplatz eben und wasserwaagrecht vorbereiten!  
Anforderung an Ebenheitstoleranz nach DIN 18202 Tab.3 Zeile 4.  
Nach Montage bauseits angleichen.



<b>WACHTEL</b>		SCHUTZVERMERK NACH ISO 16016 BEACHTEN	Schweißgüte DIN EN ISO 5817	Allgemein- toleranz: DIN ISO 2768-m	Art.-Nr./TN: Maßstab: 1:30 ( )
Wachtel GmbH Hans-Sachs-Str. 2-6, D-40721 Hilden Tel.: 02103/49040, Fax: 02103/41940		Abmessung bzw. Rohteil-Nr.: <b>2000x2200x2560 mm</b>	Werkstoff:	DIN/ISOEN	Format: A3
Bearb.: 27.09.2018 MK		Serie:	Typ: <b>E-220-9NO</b>		Teilerverwendung:
Gepr.:		Baugruppe/Kunde:		Kom.-Nr.:	
Datum Name		Benennung:		Zeichnungstyp: <b>Angebot</b>	
Ersatz für:		Datei: 1009990_0.idw Plot am:		Gewicht: kg	
Ers. durch:		COPRO VA Gärvollautomat		Blatt 1 von 1	
Klass.-Nr.:		Zachnungsnummer: <b>1009990_0</b>		Index:	