

ESCHER

mixers



MT line _ MT Premium line

80_120_160_200_240 Kg

Self-tipping spiral mixers

Impastatrici a spirale auto-rovescianti

Pétrins à spirale auto-basculants

Selbstkippende Spiralknetmaschinen

Самопрокидывающиеся спиральные тестомесы

自动翻转式螺旋揉面机



M line system



M Premium line system

• **MT line**

Fixed bowl spiral mixer with two motors with hydraulic elevator which tips the dough into a divider or onto a table to either 1500 mm or 2000 mm.

- Two speeds, two motors, two way bowl rotation allowing to reverse the bowl in 1st speed
- Bowl jog facility
- Belt transmission
- Automatic timers
- Stainless steel bowl, spiral tool and breaker bar
- Optional: stainless steel finish, touch screen, infrared temperature measurement, bowl scraper, beater for pastry dough

• **MT Premium line**

Premium model specifically designed for intensive use and stiffer doughs. All the same features as the MT plus Premium drive system with a dual belt resulting in more power being delivered to the spiral tool and energy savings.

• **MT line**

Impastatrice a spirale a vasca fissa con due motori con sollevatore idraulico per scarico su banco o su spezzatrice, a 1500 mm o 2000 mm.

- 2 velocità
- 2 motori
- Doppio senso di rotazione della vasca con possibilità di inversione del senso di rotazione in 1° velocità
- Trasmissione a cinghie
- Timers elettronici
- Vasca, spirale e piantone in acciaio inox
- Opzioni disponibili: esecuzione completa della macchina in acciaio inox, sistema di controllo con touch screen, sonda di temperatura ad infra-rossi, raschiatore vasca, spatola per pasticceria

• **MT Premium line**

I modelli Premium sono stati progettati per uso intensivo e per impasti duri. Le caratteristiche sono le medesime della linea MT con la differenza della trasmissione Premium con rinvio che permette di trasmettere più potenza motore alla spirale e un risparmio energetico.

• **MT line**

Pétrin à spirale à cuve fixe à deux moteurs avec élévateur hydraulique pour déversement sur table ou sur diviseuse, à 1500 mm ou 2000 mm.

- 2 vitesses
- 2 moteurs
- Sens de rotation double pour la cuve avec possibilité d'inverser le sens de rotation en 1ère vitesse
- Transmission par courroies
- Minuteriers électroniques
- Cuve, spirale et barre centrale en acier inox
- Options disponibles: réalisation complète de la machine en acier inox, système de contrôle avec écran tactile, sonde de température à infrarouges, racleur de cuve, palette pour pâtisserie

• **MT Premium line**

Les modèles Premium ont été conçus pour une utilisation intensive et pour les pâtes dures. Les caractéristiques sont les mêmes que celles de la ligne MT avec pour seule différence la transmission Premium avec renvoi permettant de transmettre plus de puissance moteur à la spirale et des économies d'énergie.

MT line _ MT Premium line

80_120_160_200_240 Kg

ESCHER
mixers

Self-tipping spiral mixers on table or divider

Impastatrici a spirale auto-rovescianti su tavolo o spezzatrice

Pétrins à spirale auto-basculants sur table ou sur diviseuse

Eigenständig auf Tisch oder Teigteileinheit kippende Spiralknetmaschinen

Самопрокидывающиеся спиральные тестомесы для выгрузки на стол или в тестоделитель

自动翻转式螺旋揉面机 - 翻转至操作台或切面机



• MT line

Zweimotorige Spiralknetmaschine mit feststehendem Kessel und hydraulischem Hebekipper für die Entleerung auf Tisch oder Teigteileinheit in 1.500 oder 2000 mm Höhe.

- 2 Drehzahlstufen
- 2 Motoren
- Rechts-Links-Lauf des Kessels mit Möglichkeit zur Umschaltung des Drehsinns in der 1. Stufe
- Riemenantrieb
- Elektronische Zeitwerke
- Kessel, Spirale und zentrale Stützsäule aus Edelstahl
- Sonderausstattungen: Gesamte Maschine aus Edelstahl, Bediensystem mit Touchscreen, Infrarot-Temperaturfühler, Kesselausschäler, Konditoreispachtel

• MT Premium line

Die Premium-Modelle sind für die intensive Nutzung und harte Teigsorten ausgelegt. Die Eigenschaften stimmen mit denen der Linie MT überein, mit dem Unterschied, dass das Premium-Getriebe mit Vorgelege mehr Motorleistung auf die Spirale überträgt und weniger Energie verbraucht.

• MT line

Двухмоторные спиральные тестомесильные машины со стационарной дежей с гидравлическим подъемом для выгрузки на стол или в тестоделитель на высоте 1500 мм или 2000 мм.

- 2 скорости
- 2 двигателя
- Двойное направление вращения дежи с возможностью переключения направления вращения на 1-й скорости
- Ременная передача
- Электронные таймеры
- Дежа, спираль и стойка из нержавеющей стали
- В наличии есть принадлежности, не входящие в стандартный комплект поставки: изготовление агрегата полностью из нержавеющей стали, система управления с сенсорным экраном, температурный щуп с инфракрасными лучами, скребок дежи, кондитерская лопатка

• MT Premium line

Модели Premium были спроектированы для интенсивной эксплуатации и для крутого теста. Имеет такие же характеристики, что и у линии MT, с той лишь разницей, что у Premium передача с контрприводом позволяет передавать большую приводную мощность спирали и экономить энергию.

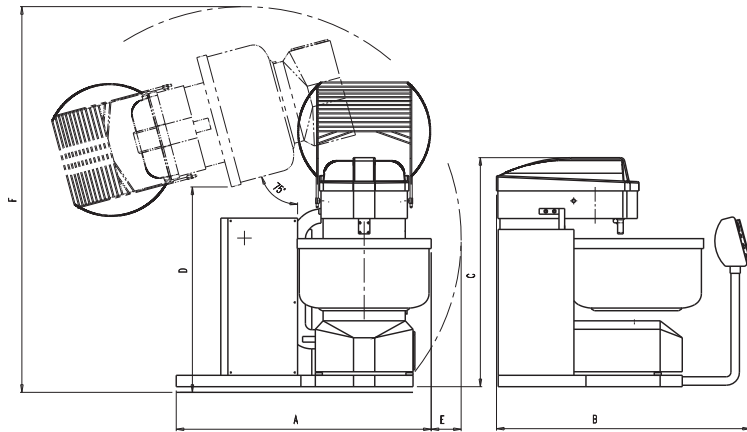
• MT 系列

双电机固定面盆螺旋揉面机，液压升降翻转至操作台或切面机，1500毫米或2000毫米。

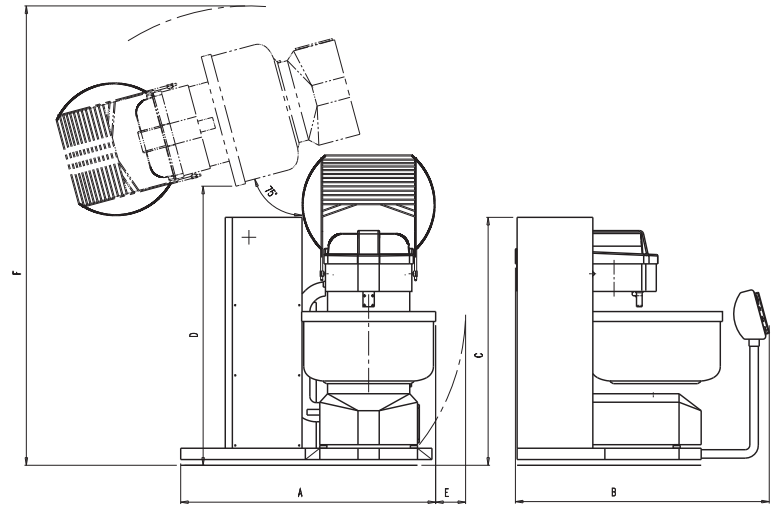
- 双速
- 双电机
- 面盆双向旋转
可改变第一速度的旋转方向
- 皮带传动
- 电子定时器
- 锈钢面盆、螺旋和转轴
- 选配：完全使用不锈钢材质制造
触摸屏控制系统
红外线温度传感器
面盆刮刀 糕点铲刀

• MT Premium 系列

MT Premium 型号的揉面机按照频繁使用和制作硬面团的要求设计。特性与MT系列的揉面机相同，区别在于MT Premium型号采用了延时传动装置，可向螺旋传输更大的电机功率并且节能。



1 - Table_Tavolo_Table_Tisch_Стол_操作台



2 - Divider_Spezzatrice_Diviseuse_Teigteilereinheit_Тестоделитель_切面机

Model Modello Modèle Modell Модель 型号	Kneading capacity Capacità impasto Capacité pâte Teigkapazität Количество теста 面团容量	Flour capacity Capacità farina Capacité farine Mehlkapazität Количество муки 面粉容量	Bowl volume Volume vasca Volume cuve Kesselvolumen Объем дежи 面盆容积	Spiral power Potenza spirale Puissance spirale Spiralleistung Мощность спирали 螺旋功率	Bowl power Potenza vasca Puissance cuve Kesselleistung Мощность дежи 面盆功率	Dimensions (mm) Dimensioni (mm) Dimensions (mm) Abmessungen (mm) Размеры (mm) 尺寸	Weight Peso Poids Gewicht Вес 重量
	max.	max.		1 st -2 nd speed 1 st -2 nd velocità 1 ^{ère} -2 ^{ème} vitesse · 1-2 Drehzahlstufe 1 st -2 nd скорость · I速 - II速		A B C D E F	
1 MT80 / MT80P	Kg 80	Kg 50	L 154	Kw 3 / 5,2	Kw 0,55	1649x1650x1600 / 1560 / 312 / 2600	Kg 963 / 977
2 MT80 / MT80P	Kg 80	Kg 50	L 154	Kw 3 / 5,2	Kw 0,55	1649x1650x1790 / 2060 / 312 / 3100	Kg 1333 / 1347
1 MT120 / MT120P	Kg 120	Kg 75	L 185	Kw 3 / 5,2	Kw 0,55	1684x1650x1600 / 1525 / 277 / 2600	Kg 1004 / 1018
2 MT120 / MT120P	Kg 120	Kg 75	L 185	Kw 3 / 5,2	Kw 0,55	1684x1650x1790 / 2025 / 277 / 3100	Kg 1374 / 1388
1 MT160 / MT160P	Kg 160	Kg 100	L 270	Kw 7,5 / 12,5	Kw 0,75	1770x1793x1692 / 1508 / 242 / 2670	Kg 1395 / 1450
2 MT160 / MT160P	Kg 160	Kg 100	L 270	Kw 7,5 / 12,5	Kw 0,75	1770x1793x1815 / 2034 / 242 / 3167	Kg 1765 / 1820
1 MT200 / MT200P	Kg 200	Kg 125	L 310	Kw 7,5 / 12,5	Kw 0,75	1800x1793x1692 / 1485 / 212 / 2670	Kg 1485 / 1530
2 MT200 / MT200P	Kg 200	Kg 125	L 310	Kw 7,5 / 12,5	Kw 0,75	1800x1793x1815 / 2005 / 212 / 3190	Kg 1855 / 1900
1 MT240 / MT240P	Kg 240	Kg 150	L 386	Kw 7,5 / 12,5	Kw 1,1	1845x1817x1685 / 1420 / 164 / 2777	Kg 1535 / 1580
2 MT240 / MT240P	Kg 240	Kg 150	L 386	Kw 7,5 / 12,5	Kw 1,1	1845x1817x1815 / 1970 / 164 / 3327	Kg 1905 / 1950



ESCHER MIXERS srl
36034 Malo · VI · Italy · Via Copernico, 62
T +39 0445 576.692 · F +39 0445 577.280
mail@eschermixers.com

www.eschermixers.com

ESCHER
mixers